

Герметизированные необслуживаемые свинцово-кислотные аккумуляторы DELTA серии DTM L изготавливаются по технологии AGM (электролит, абсорбированный в стекловолоконном сепараторе) и оснащены VRLA клапанами. Серия DTM L относится к линейке Long Life со сроком службы до 12 лет.

Благодаря широкому ассортименту и высоким эксплуатационным характеристикам, рекомендованы для применения в различных системах бесперебойного питания, в том числе требовательных электрических приборов (погружных и циркуляционных насосов и котлов систем отопления), аварийного энергоснабжения, прочих электрических устройствах.



Конструкция батареи

Компонент	Полож. пластина	Отриц. пластина	Корпус	Крышка	Клапан	Клеммы	Сепаратор	Электролит
Материал	Диоксид свинца	Свинец	ABS		Каучук	Медь	Стекловолокно	Серная кислота

Технические характеристики

Номинальное напряжение.....	12 В
Число элементов.....	6
Срок службы.....	10-12 лет
Номинальная емкость (25°C)	
10 часовой разряд (10 А; 1,80 В/эл).....	100 Ач
5 часовой разряд (17 А; 1,75 В/эл).....	84 Ач
1 часовой разряд (63 А; 1,60 В/эл).....	63 Ач
Саморазряд.....	3% емкости в месяц при 20°C
Внутреннее сопротивление полностью заряженной батареи (25°C).....	5 мОм

Рабочий диапазон температур

Разряд.....	-20÷60°C
Заряд.....	-10÷60°C
Хранение.....	-20÷60°C
Макс. разрядный ток (25°C).....	900А (5с)
Циклический режим (2,35÷2,4 В/эл)	
Макс. зарядный ток.....	30 А
Температурная компенсация.....	30 мВ/°C
Буферный режим (2,25÷2,3 В/эл)	
Температурная компенсация.....	20 мВ/°C

Сферы применения

- Источники бесперебойного питания
- Источники резервного энергоснабжения
- Системы отопления и водоснабжения
- Электро-медицинское оборудование, инвалидные коляски
- Терминалы самообслуживания
- Насосы, котлы систем отопления

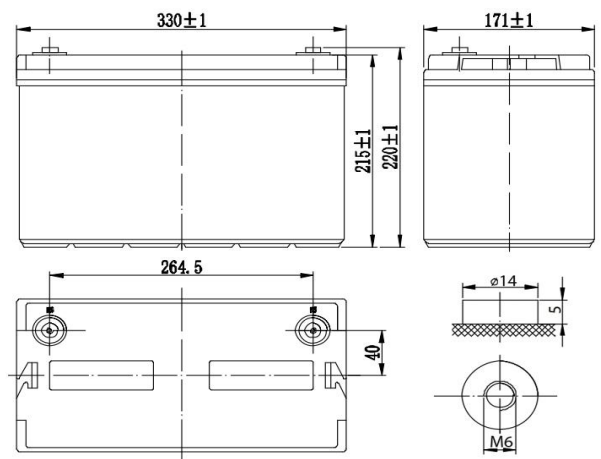


Особенности

- Технология AGM позволяет рекомбинировать до 99% выделяемого газа;
- Нет ограничений на воздушные перевозки;
- Соответствие требованиям UL, IEC, Гост Р;
- Легированные кальцием свинцовые пластины обеспечивают низкий саморазряд, высокую конструктивную прочность решетки;
- Необслуживаемые. Не требует долива воды;
- Высокая плотность энергии;
- Корпус аккумулятора выполнен из пластика ABS, не поддерживающего горение.

Габариты (±2мм)

Длина, мм.....	330
Ширина, мм.....	171
Высота, мм.....	215
Полная высота, мм.....	220
Вес (±3%), кг.....	32



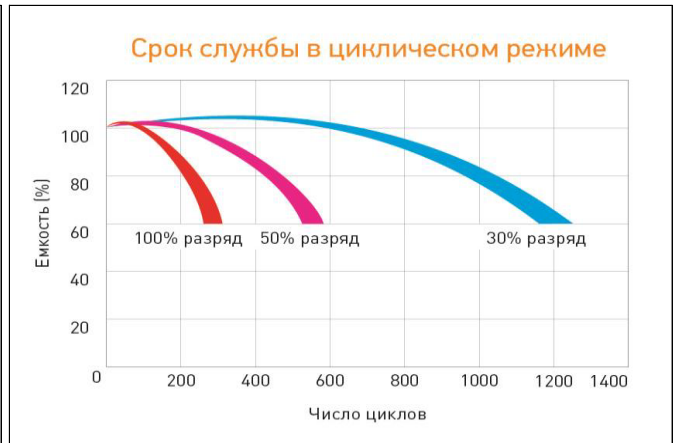
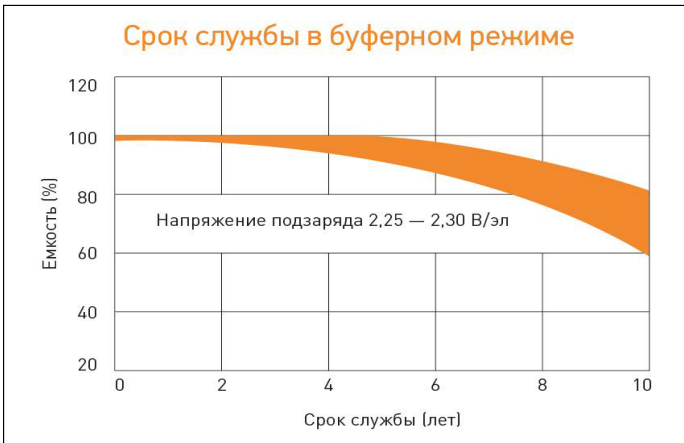
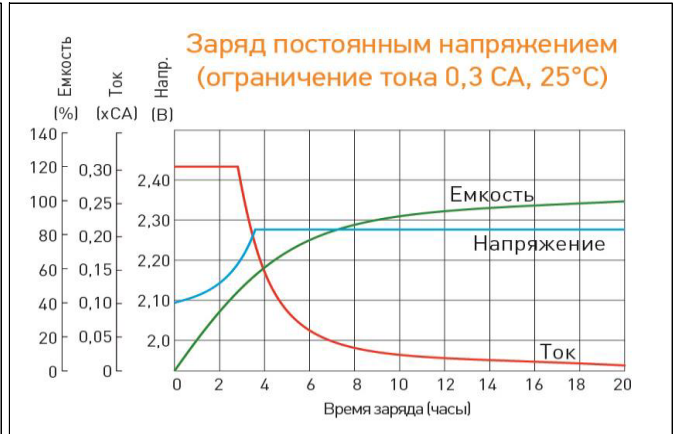
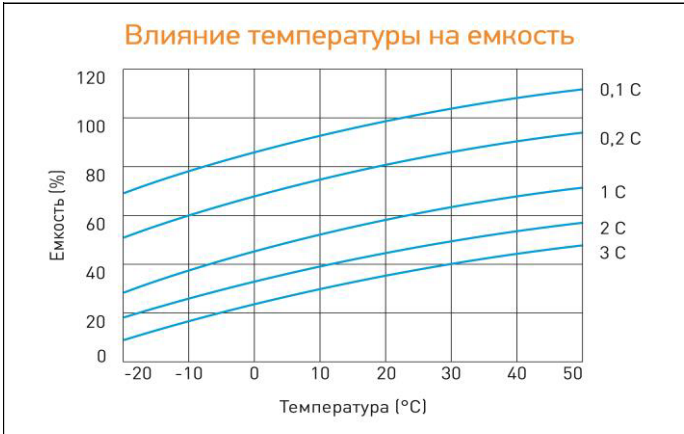
Разряд постоянным током, А (при 25°C)

В/эл-т	5 мин	10 мин	15 мин	30 мин	45 мин	1 ч	3 ч	5 ч	10 ч
1,60	296	212	173	102	75,9	63,1	26,8	18,3	10,8
1,65	281	205	166	98,1	74,3	59,5	26,6	17,6	10,6
1,70	251	185	153	90,6	68,9	58,6	26,2	17,3	10,5
1,75	234	173	143	87,7	67,3	57,6	25,9	16,8	10,3
1,80	217	162	134	85,9	66,0	54,7	24,3	16,5	10,0

Разряд постоянной мощностью, Вт/эл-т (при 25°C)

В/эл-т	5 мин	10 мин	15 мин	30 мин	45 мин	1 ч	3 ч	5 ч	10 ч
1,60	542	384	326	193	143	116	49,7	35,2	20,5
1,65	515	381	312	186	140	110	49,6	34,1	20,3
1,70	477	354	297	173	131	109	48,9	33,7	20,2
1,75	452	341	285	169	128	108	48,8	33,0	20,1
1,80	439	329	274	166	127	103	45,9	32,5	19,2

(Примечание) Приведенные выше данные по характеристикам являются средними значениями, полученными в результате проведения 3 контрольно-тренировочных циклов, и не являются номинальными по умолчанию.



Перед началом использования внимательно ознакомьтесь с инструкцией по эксплуатации.

DELTA - промышленные аккумуляторные батареи, представленные на российском рынке с 2001 г.

DELTA предлагает различные серии аккумуляторных батарей, оптимизированных в зависимости от назначения: от систем телекоммуникаций и связи до источников бесперебойного питания и мототехники.